

1 2 3 4 5 6 7 8

A

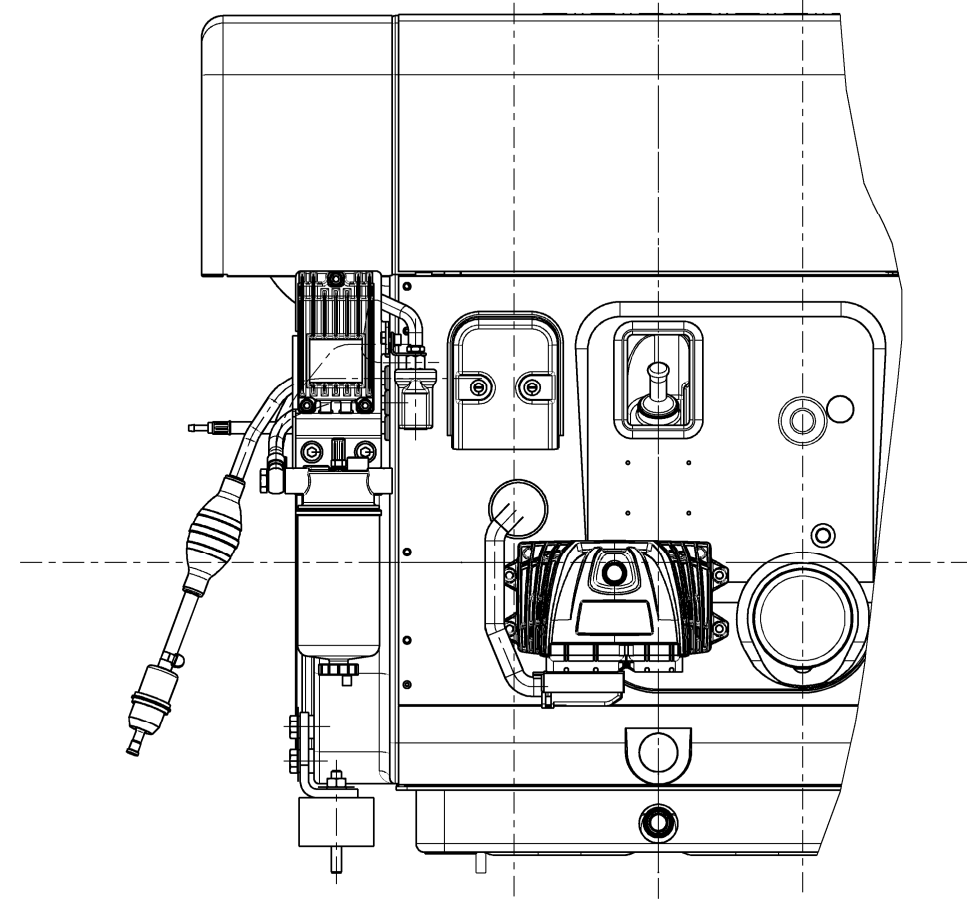
B

C

D

E

F



In the interests of technical progress we reserve the right to introduce modification  
 Änderungen, die dem technischen Fortschritt dienen, behalten wir uns vor.  
 The range of the length over-all based on tolerances can add up to ±3mm  
 Toleranzbedingte Streubreite bei Kastenmaßen ±3mm

PROTECTION MARK  
 ACC. TO DIN ISO 16016  
 Schutzvermerk nach  
 DIN ISO 16016 beachten

Nr.	Datum	Name	Änderung



INSTALLATION DRAWING  
 EINBAUZEICHNUNG 3L43C  
 Kraftstoffversorgung FUEL SUPPLY

SHEET	OF	SHEETS		
Blatt 7	von	8 Blättern		
Gez.	10.06.14	Gern	Gepr.	-- --

1 2 3 4 5 6 7 8