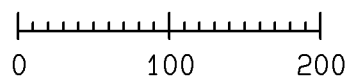
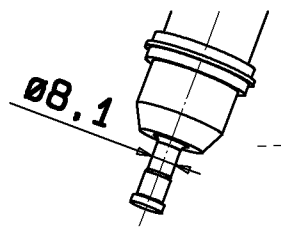
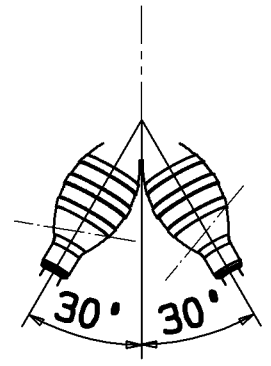
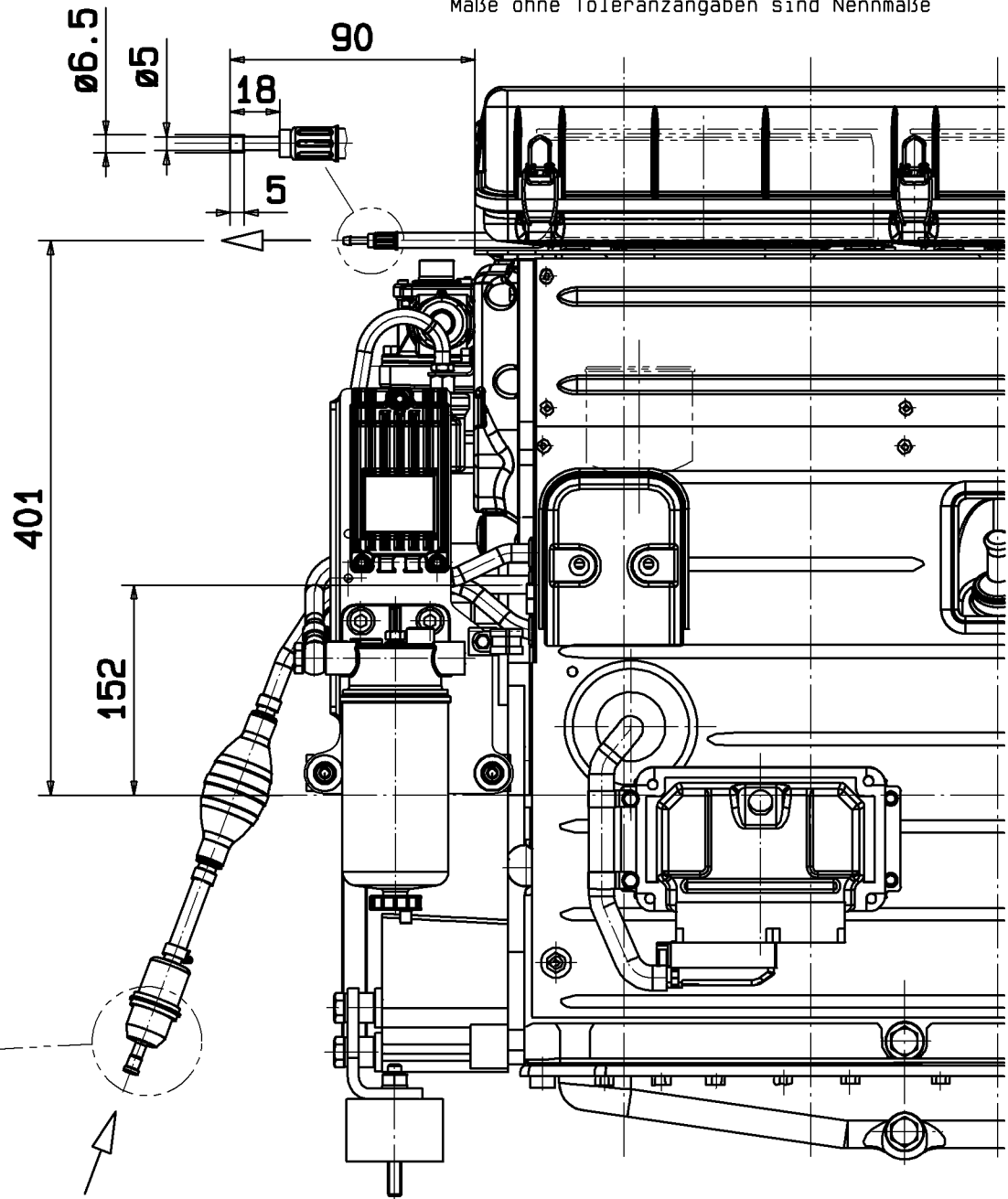


Dimensiones without tolerance indication are nominal size.
Maße ohne Toleranzangaben sind Nennmaße

The range of the length over-all based on tolerances can add up to ± 3 mm
Toleranzbedingte Streubreite bei Kastermassen ± 3 mm



In the interests of technical progress we reserve the right to introduce modifications.
Änderungen, die dem technischen Fortschritt dienen, behalten wir uns vor.

PROTECTION MARK ACC. TO DIN 34
Schutzvermerk nach DIN 34 beachten



INSTALLATION DRAWING
Einbauzeichnung
4M42 Fuel Supply
Kraftstoffversorgung
SHEET OF SHEETS
Blatt 8 von 8 Blättern
gez.: 16.04.10 Gerh gepr.: 16.04.10 Mad1