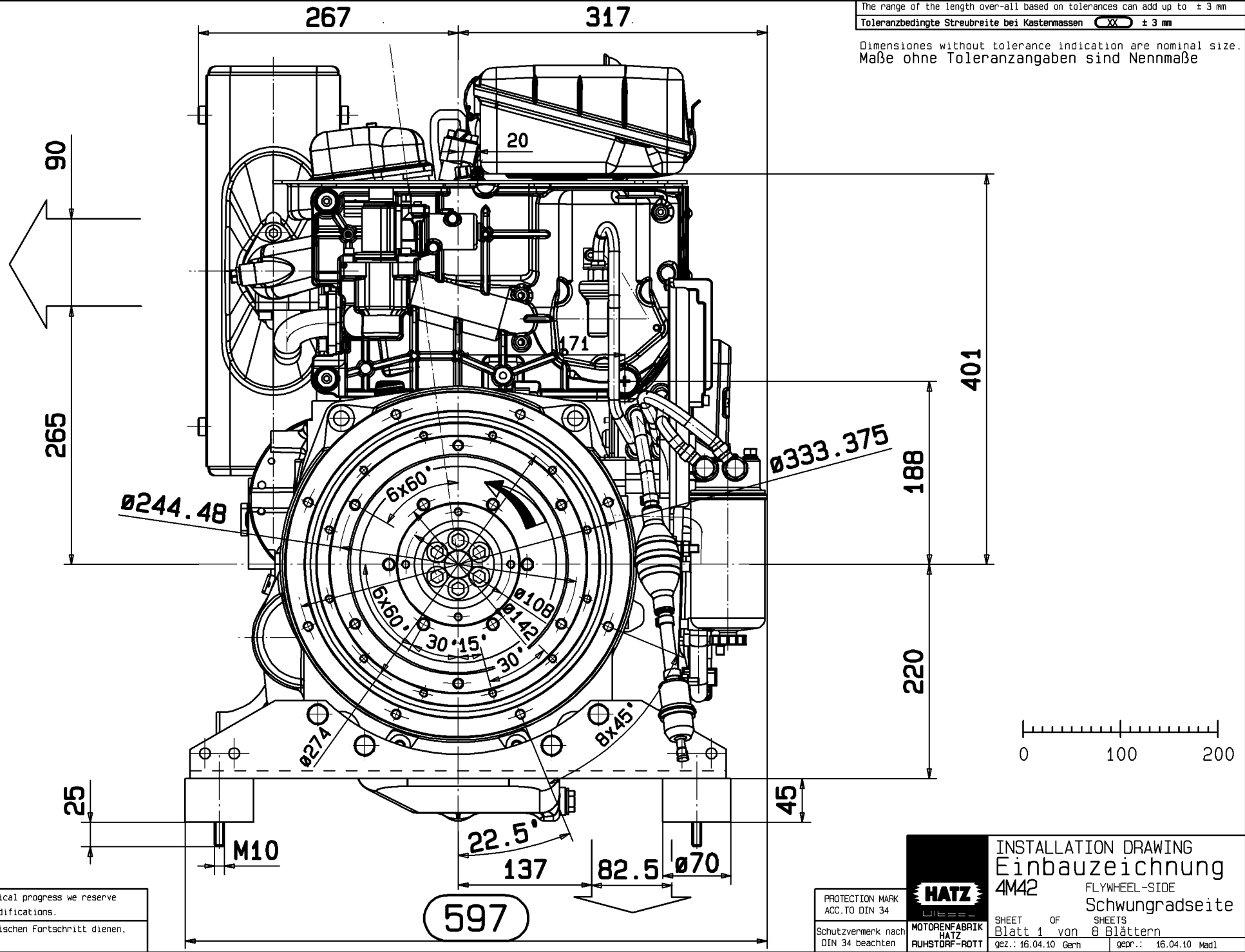


The range of the length over-all based on tolerances can add up to ± 3 mm
 Toleranzbedingte Streubreite bei Kastermassen ± 3 mm

Dimensions without tolerance indication are nominal size.
 Maße ohne Toleranzangaben sind Nennmaße



In the interests of technical progress we reserve the right to introduce modifications.
 Änderungen, die dem technischen Fortschritt dienen, behalten wir uns vor.

PROTECTION MARK ACC. TO DIN 34
 Schutzvermerk nach DIN 34 beachten



INSTALLATION DRAWING
 Einbauzeichnung
 4M42 FLYWHEEL-SIDE
 Schwungradseite
 SHEET OF SHEETS
 Blatt 1 von 8 Blättern
 gez.: 16.04.10 Gerh gepr.: 16.04.10 Mad1