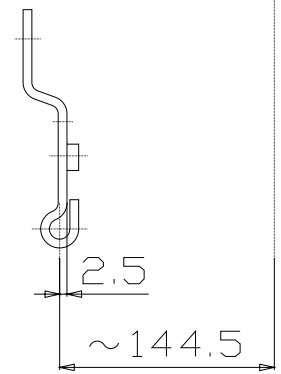
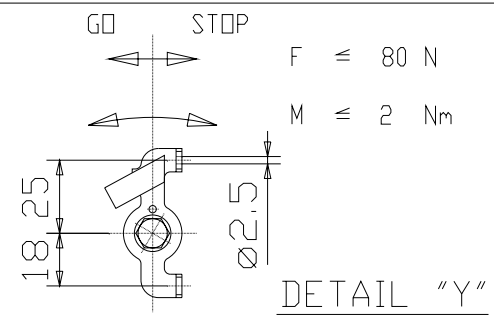
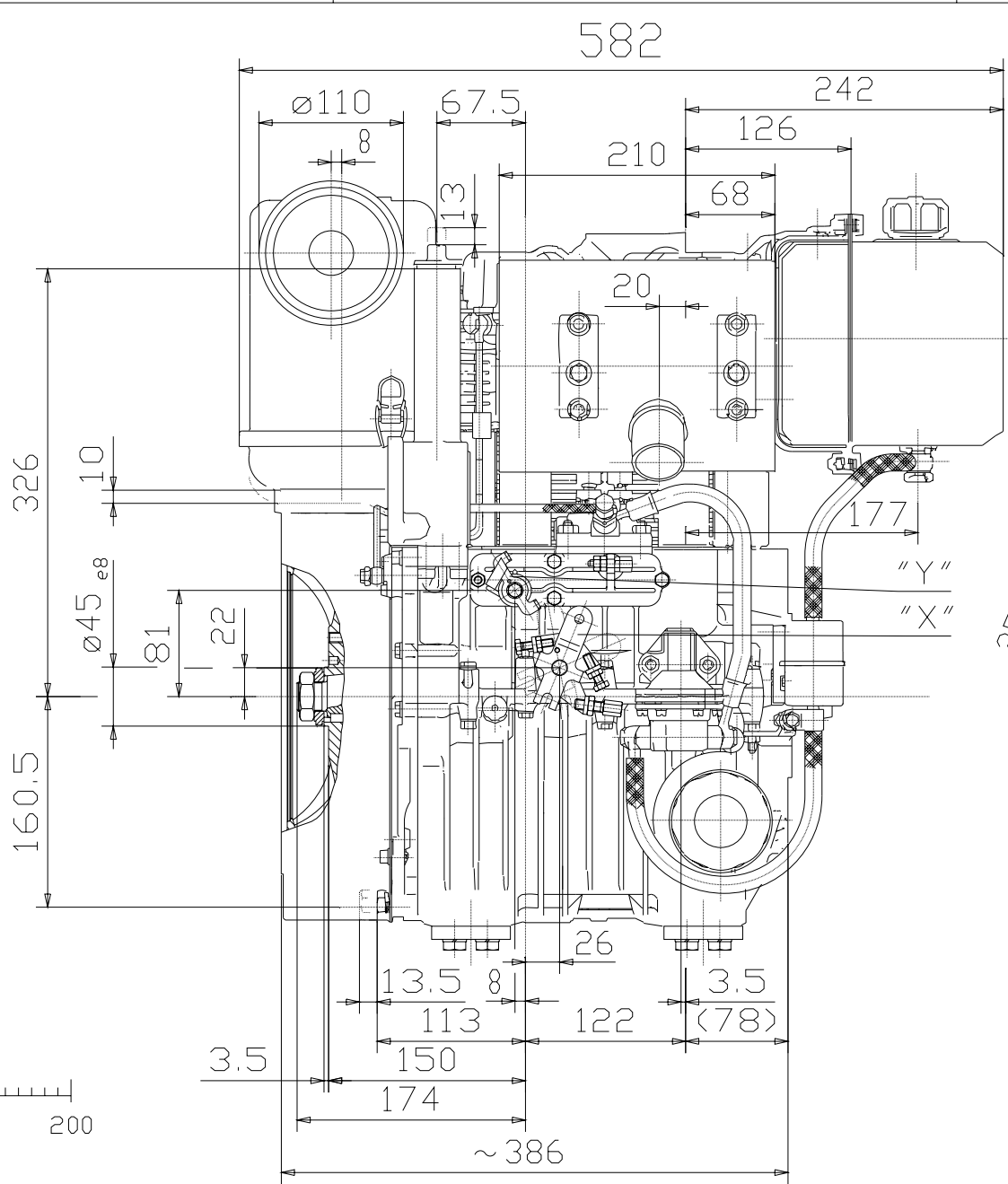


DETAIL "Y"

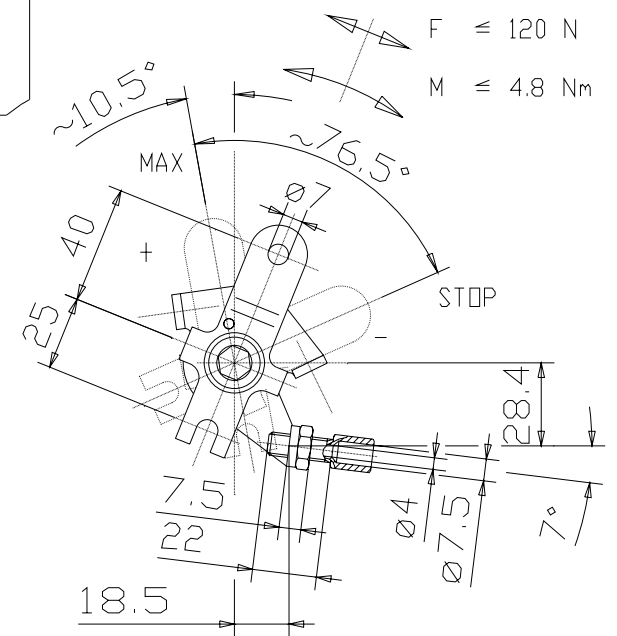


DETAIL "X"

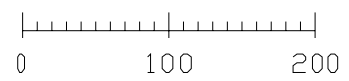
Mitte Zylinder



DETAIL "Y"



DETAIL "X"



In the interests of technical progress we reserve the right to introduce modifications.
 Änderungen, die dem technischen Fortschritt dienen, behalten wir uns vor.

PROTECTION MARK ACCTO DIN 34	HATZ DIESEL	INSTALLATION DRAWING Einbauzeichnung	OPERATOR-SIDE Bedienungsseite
Schutzvermerk nach DIN 34 beachten		MOTORENFABRIK HATZ RUHSTORF-ROTT	2G40 SHEET OF SHEETS Blatt 4 von 5 Blättern
		gez.: 17.03.98 Gerh	gepr.: 17.03.98 Gerh