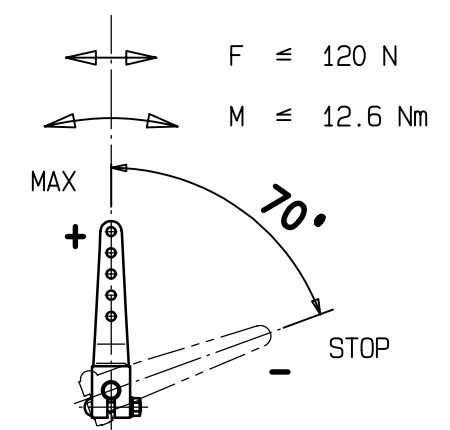


DETAIL "Y"



DETAIL "X"

Dimensiones without tolerance indication are nominal size.
 Maße ohne Toleranzangaben sind Nennmaße

The range of the length over-all based on tolerances can add up to $\pm 3 \text{ mm}$

Toleranzbedingte Streubreite bei Kastenmassen **XX** $\pm 3 \text{ mm}$

In the interests of technical progress we reserve the right to introduce modifications.
 Änderungen, die dem technischen Fortschritt dienen, behalten wir uns vor.

1D81SZ 200
 1D60SZ 185
 1D60SZ 200
 Industrieschwungrad

PROTECTION MARK
 ACC. TO DIN 34

Schutzvermerk nach
 DIN 34 beachten



INSTALLATION DRAWING
 Einbauzeichnung

OPERATOR-SIDE
 Bedienungsseite

1D81-90S/Z

SHEET OF SHEETS
 Blatt 4 von 11 Blättern

gez.: 20.02.12 Gerh gep.: 20.02.12 Gerh