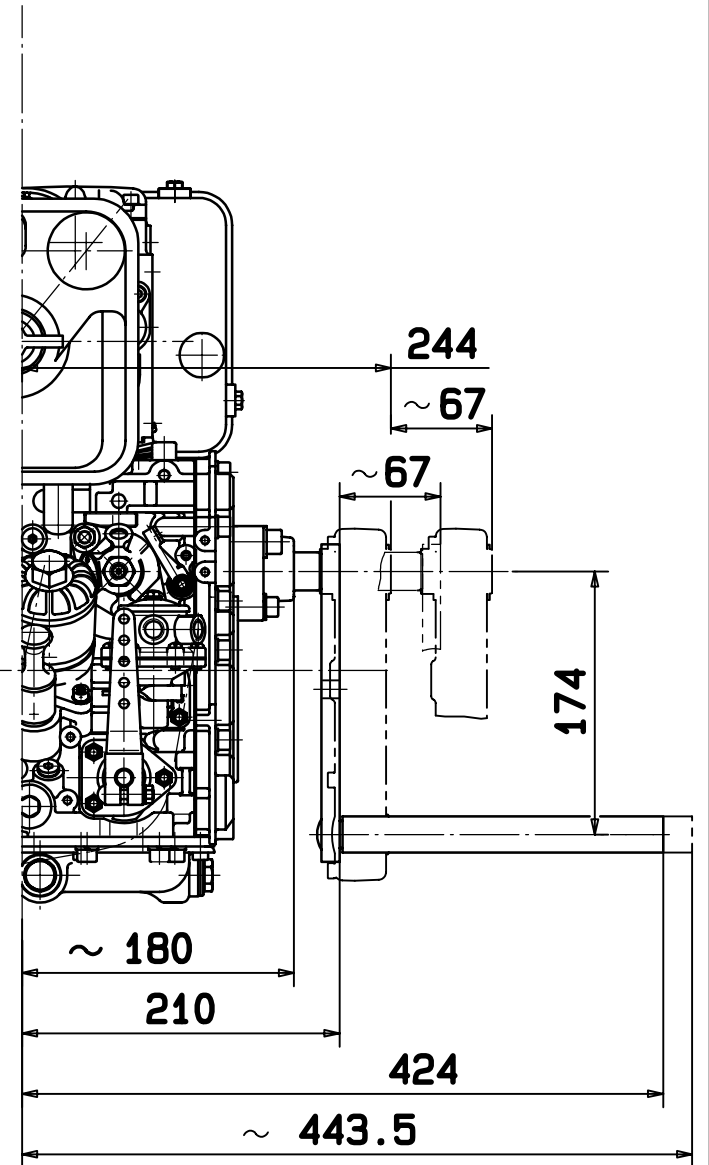


65.5



244

~ 67

~ 67

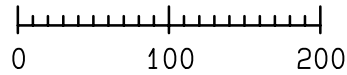
174

~ 180

210

424

~ 443.5



In the interests of technical progress we reserve the right to introduce modifications.  
 Änderungen, die dem technischen Fortschritt dienen, behalten wir uns vor.

PROTECTION MARK  
 ACC. TO DIN 34



Schutzvermerk nach  
 DIN 34 beachten

MOTORENFABRIK  
 HATZ  
 RUHSTORF-ROTT

INSTALLATION DRAWING  
 Einbauzeichnung  
 1D41-42S/Z CRANKHANDLE START  
 Handkurbelstart

SHEET OF SHEETS  
 Blatt 8 von 14 Blättern  
 gez.: 21.10.16 Gerh | gepr.: 21.10.16 Gerh