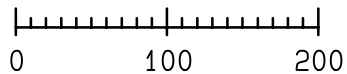
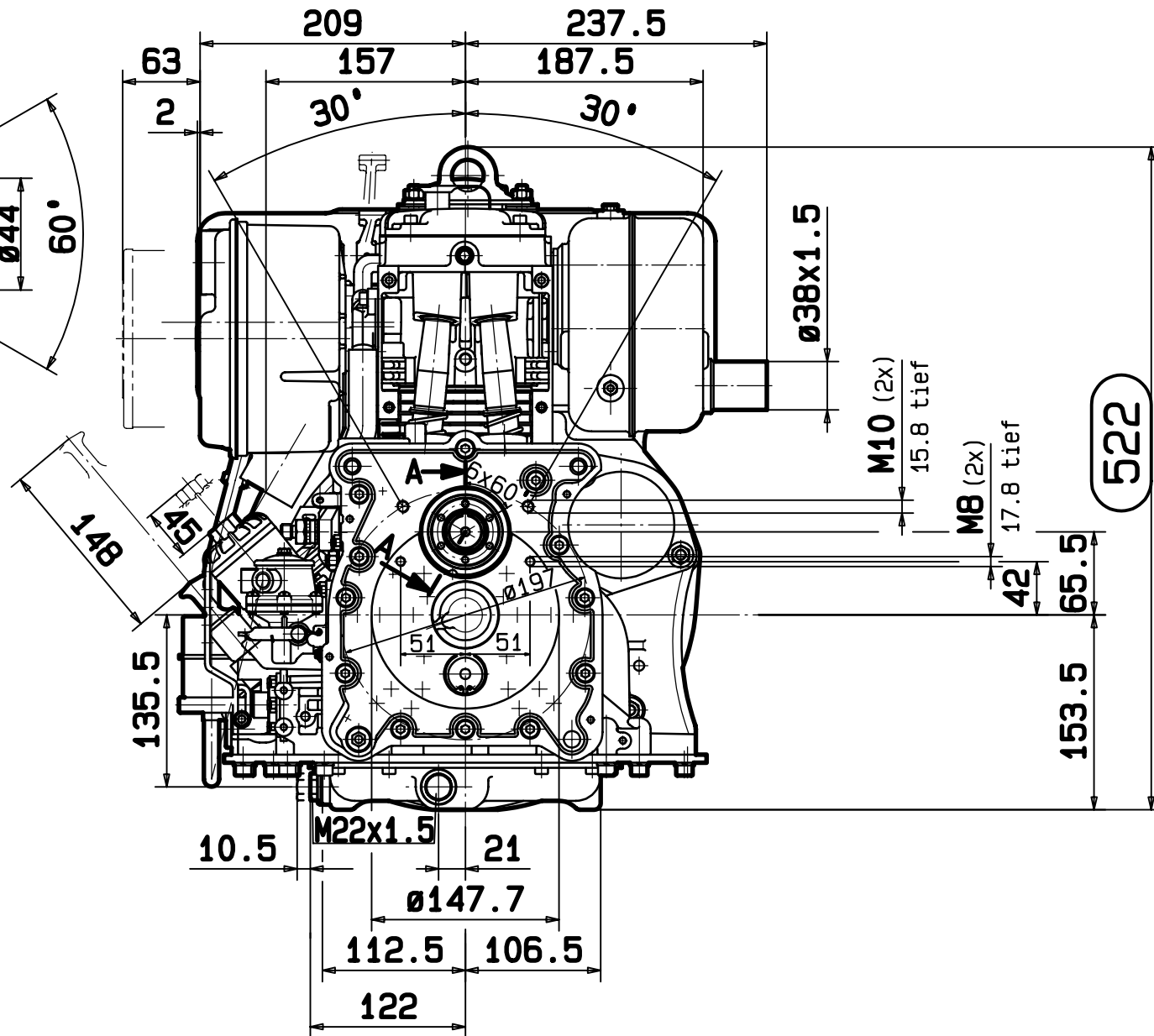
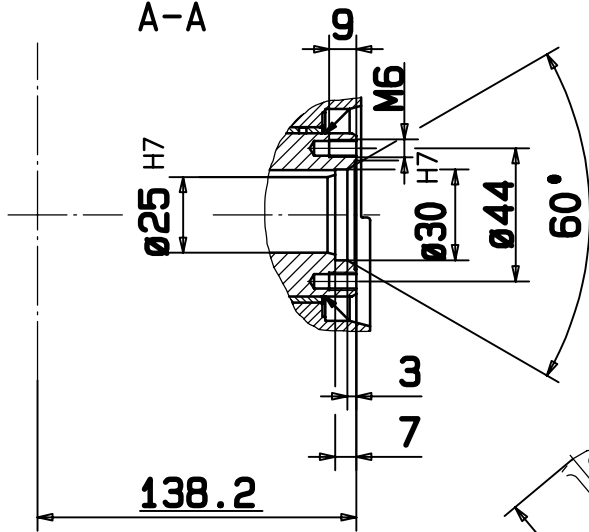


Schnitt
A-A



In the interests of technical progress we reserve the right to introduce modifications.
Änderungen, die dem technischen Fortschritt dienen, behalten wir uns vor.

PROTECTION MARK
ACC. TO DIN 34



Schutzvermerk nach
DIN 34 beachten

MOTORENFABRIK
HATZ
RUHSTORF-ROTT

INSTALLATION DRAWING
Einbauzeichnung

1D41-42S/Z GOVERNOR-SIDE
Steuerseite

SHEET OF SHEETS
Blatt 3 von 14 Blättern

gez.: 21.10.16 Gerh gepr.: 21.10.16 Gerh