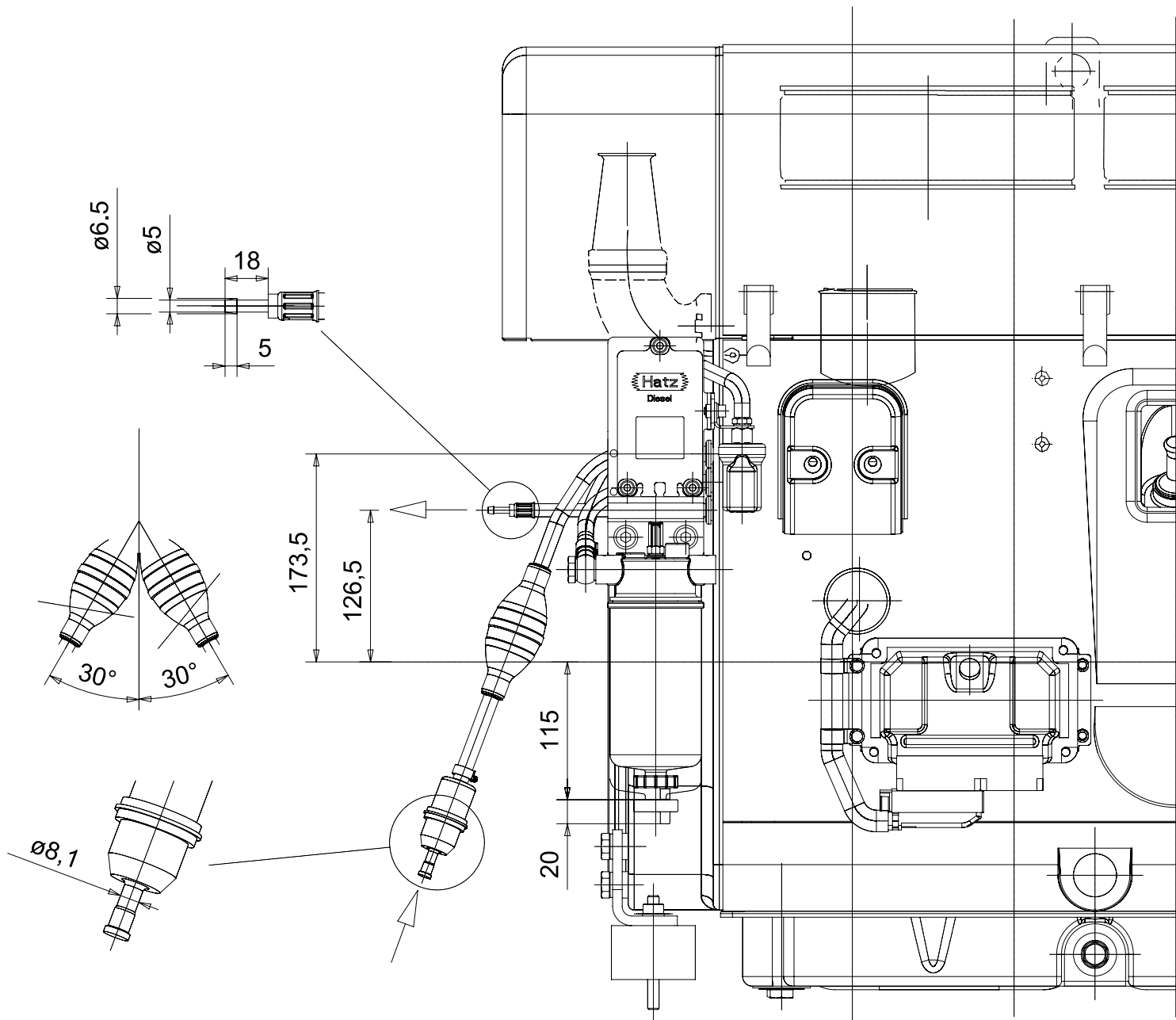
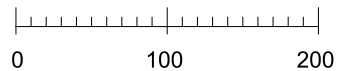


Dimensions without tolerance indication are nominal size.
 Maße ohne Toleranzangaben sind Nennmaße

The range of the length over-all based on tolerances can add up to ± 3 mm
 Toleranzbedingte Streubreite bei Kastenmassen XX ± 3 mm



In the interests of technical progress we reserve the right to introduce modifications.
 Änderungen, die dem technischen Fortschritt dienen, behalten wir uns vor.



PROTECTION MARK
 ACC. TO DIN 34
 Schutzvermerk nach
 DIN 34 beachten



INSTALLATION DRAWING
 Einbauzeichnung
 4L42C Fuel Supply
 Kraftstoffversorgung

SHEET OF SHEETS
 Blatt 7 von 7 Blättern
 gez.: 01.10.07 Gerh | gepr.: 01.10.07 Madl