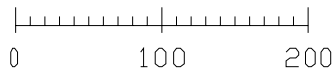
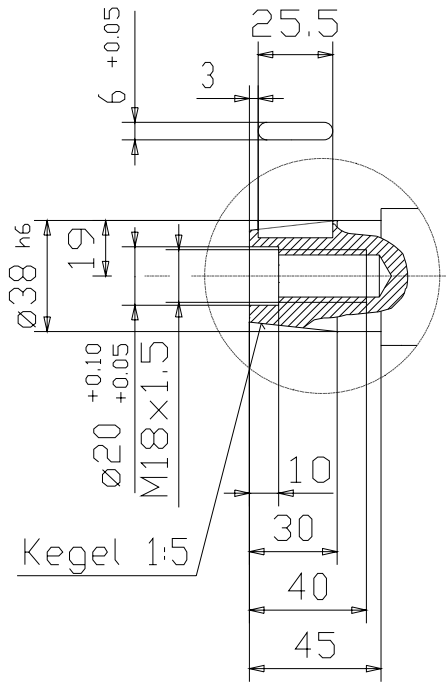


Detail "X"



In the interests of technical progress we reserve the right to introduce modifications.
 Änderungen, die den technischen Fortschritt dienen, behalten wir uns vor.

PROTECTION MARK ACC. TO DIN 34
 Schutzvermerk nach DIN 34 beachten



INSTALLATION DRAWING
 Einbauzeichnung
 2G40
 STARTER-SIDE
 Starterseite
 SHEET OF SHEETS
 Blatt 2 von 5 Blättern
 gez.:17.03.98 Gerh | gepr:17.03.98 Gerh