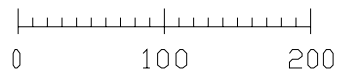
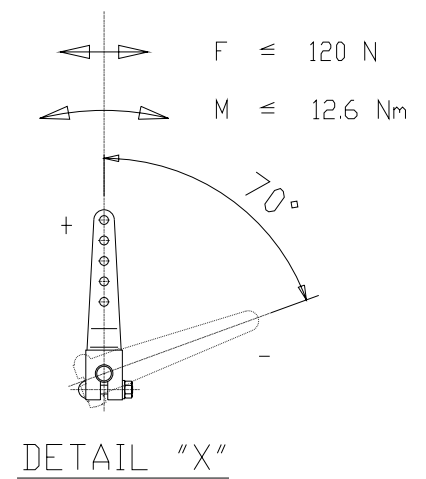
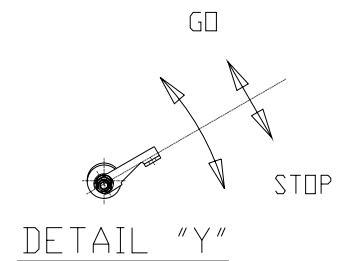


F ≤ 10 N

M ≤ 0.35 Nm



In the interests of technical progress we reserve the right to introduce modifications.

Änderungen, die dem technischen Fortschritt dienen, behalten wir uns vor.

1D81C 200  
1D60C 185

PROTECTION MARK  
ACC. TO DIN 34

Schutzvermerk nach  
DIN 34 beachten



INSTALLATION DRAWING  
Einbauzeichnung

1D60-81C OPERATOR-SIDE  
Bedienungsseite

SHEET OF SHEETS  
Blatt 4 von 6 Blättern

gez. 22.06.97 Gerh

gepr. 22.06.97 Gerh